



F.lli FESTI
MACCHINE PER LA FRUTTICOLTURA



CARRO RACCOGLIFRUTTA SEMOVENTE

HF 4000

Plateforme automotrice pour la cueillette mod. HF 4000
Self-Propelled fruit picker mod. HF 4000



Caratteristiche:

- Piano di lavoro unico ad elevazione idraulica, (lunghezza m. 4,00) con aperture idrauliche larghezza chiusa m. 1,30/1,50/1,70/1,80 apribile a m. 2,28/2,80/3,10/3,30
- 4 ruote motrici - 4 ruote sterzanti indipendenti con ritorno a zero automatico dello sterzo posteriore
- Elevatori idraulici anteriore e posteriore per carico e scarico bins
- Rulliere

Specifiche tecniche:

- Trasmissione idrostatica
- Cambio a due rapporti
- Velocità di avanzamento:
1° marcia 0/2,0 Km/h
2° marcia 0/8,0 Km/h
- Freni idraulici alle ruote posteriori
- Peso in ordine di marcia kg. 3.290

Motorizzazione:

- Diesel 24 HP-3 cilindri/35HP-4 cilindri

Allestimenti e dotazioni:

- Versione "H290":
altezza della piattaforma max m. 2,90
- Versione "HF 4000-M":
2 aperture manuali per lato (lunghezza m. 2,0 ognuna) con larghezza chiusa m. 1,50/1,70
- Gruppo compressore 450/650 lt. con innesto elettromagnetico
- Guida automatica con tastatore
- Ruote larghe (39 cm)
- Freno negativo automatico

Caracteristique:

- Plateformes unique à elevation hydraulique (longueur 4m) avec ouvertures hydrauliques: largeur m. 1,30/1,50/1,70/1,80 ouvrable à m. 2,28/2,80/3,10/3,30
- 4 roues motrices
- 2 ou 4 roues directrices
- Elevateurs hydrauliques avant et arrière
- Bandes de roulement

Specifications technique:

- Transmission hydrostatique
- Boite à 2 vitesses:
1ère 0/2,0/Km/h
2ème 0/8,0/Km/h
- Freins hydrauliques roués arrière
- Poids: Kg. 3.290

Motorisations:

- Diesel 24 HP-3 cylindres/35HP-4 cylindres

Sur demande:

- Version "H290":
hauteur max m. 2,90
- Version "HF 4000-M":
2 ouvertures par coté (longueur m. 2,0 x 2) largeur m. 1,50/1,70
- Compresseur 450/650 litres avec embrayage électromagnétique
- Guidage automatique
- Roues larges (39 cm)
- Frein automatique négative sur la transmission

Specifications:

- Single working platform with hydraulic elevation (length 4m.) width 1,30/1,50/1,70/1,80 m. (when closed), 2,28/2,80/3,10/3,30 m. (when open)
- 4 driving wheels - 4 steering wheels
- Front and rear hydraulic elevators for the loading and unloading of bins
- Transporting rollers

Technical specifications:

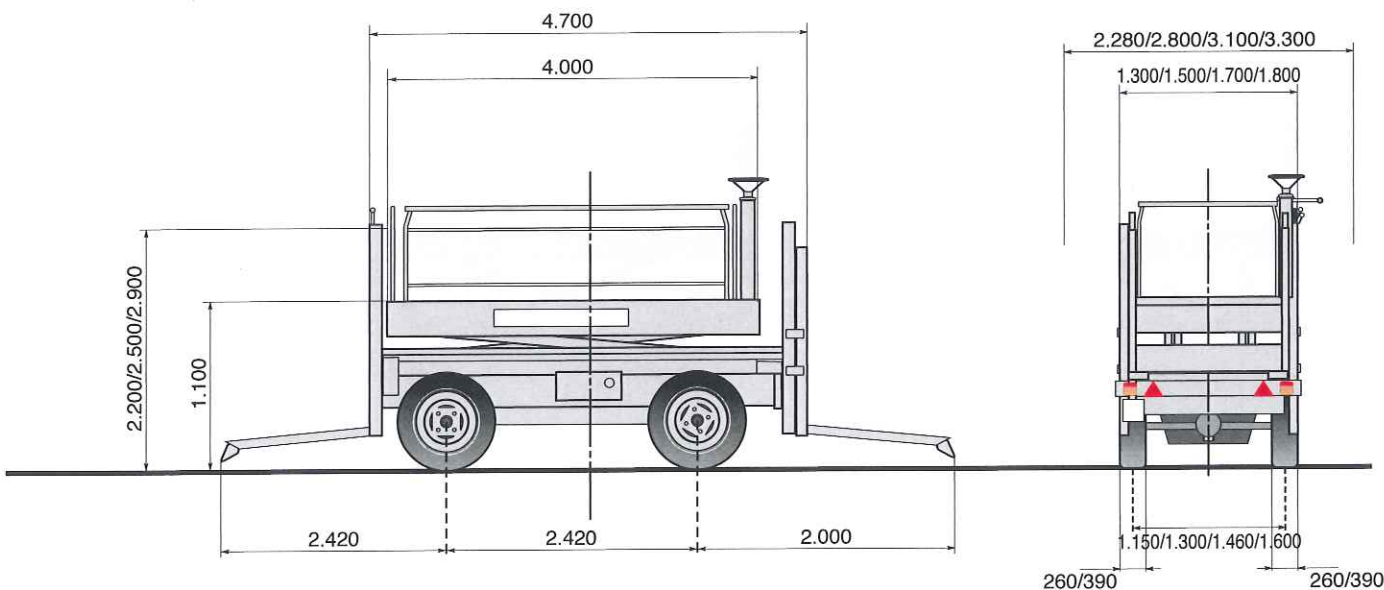
- Hydrostatic transmission
- Gear-box 2 speed:
1st from 0 to 2,0/Km/hour
2nd from 0 to 8,0/Km/hour
- Hydraulic brakes on the rear wheels
- Weight in running order: Kg. 3.290

Engines:

- Diesel 24 HP-3 cylinders/35HP-4 cylinders

On request:

- Type "H290":
height max m. 2,90
- Type "HF 4000-M":
2 openings per side (length 2,0 x 2) width 1.50/1,70 m.
- 450/650 liters air compressor with electromagnetic clutches
- Automatic steering control
- Large wheels (39 cm)
- Automatic negative brake



CORBINS
AGRICULTURAL TECHNOLOGY
TALLERES CORBINS, S.L.
Plaça La Sardana, 1
25137 Corbins (Lleida) - Spain
Tel. +34 973 190 200 Fax +34 973 190 477
www.tallerescorbins.com