



F.lli FESTI
MACCHINE PER LA FRUTTICOLTURA



CARRO RACCOGLIFRUTTA SEMOVENTE

HF 3000

Plateforme automotrice pour la cueillette mod. HF 3000

Self-Propelled fruit picker mod. HF 3000



Caratteristiche:

- Piano di lavoro unico ad elevazione idraulica (lunghezza m. 3,00) con aperture idrauliche: larghezza chiusa m. 1,30/1,50/1,70/1,80, apribile a m. 2,28/2,80/3,10/3,30, altezza massima m. 2,50
- 4 ruote motrici - 4 ruote sterzanti indipendenti con ritorno a zero automatico dello sterzo posteriore
- Elevatori idraulici anteriore e posteriore per carico e scarico bins
- Rulliere

Specifiche tecniche:

- Trasmissione idrostatica
- Cambio a due rapporti
- Velocità di avanzamento:
 - 1° marcia 0/2.0 Km/h
 - 2° marcia 0/8.0 Km/h
- Freni idraulici alle ruote posteriori
- Peso in ordine di marcia kg. 2.760

Motorizzazione:

- Diesel 24 HP-3 cilindri/35HP-4 cilindri

Allestimenti e dotazioni:

- Versione "HF 3000-H290": altezza della piattaforma min. m. 0,97/max m. 2,90
- Versione "HF 3000-M": 2 aperture manuali per lato (lunghezza m. 1,50 ognuna) con larghezza chiusa m. 1,50/1,70
- Gruppo compressore 450/650 lt. con innesto elettromagnetico
- Guida automatica
- Freno negativo automatico sulla trasmissione
- Ruote larghe (39 cm).

Caracteristique:

- Plateformes unique à elevation hydraulique (longueur 3m) avec ouvertures hydrauliques: largeur m. 1,30/1,50/1,70/1,80 ouvrable à m. 2,28/2,80/3,10/3,30, hauteur max. 2m50
- 4 roues motrices
- 2 ou 4 roues directrices
- Elevateurs hydrauliques avant et arrière
- Bandes de roulement

Specifications technique:

- Transmission hydrostatique
- Boite à 2 vitesses:
 - 1ère 0/2,0/Km/h
 - 2ème 0/8,0/Km/h
- Freins hydrauliques roués arrière
- Poids: Kg. 2.760

Motorisations:

- Diesel 24 HP-3 cylindres/35HP-4 cylindres

Sur demande:

- Version "HF 3000-H290": hauteur min. m. 0,97/max m. 2,90
- Version "HF 3000-M": 2 ouvertures par coté (longueur m. 1,50 x 2) largeur m. 1,50/1,70
- Compresseur 450/650 litres avec embrayage electromagnetique
- Guidage automatique
- Frein automatique négative sur la transmission
- Roues larges (39 cm.)

Specifications:

- Single working platform with hydraulic elevation (length 3 m.), width 1.30/1.50/1.70/1.80 m., 2.28/2.80/3.10/3.30 m., max height 2.50 m.
- 4 driving wheels - 4 steering wheels
- Front and rear hydraulic elevators for the loading and unloading of bins
- Transporting rollers

Technical specifications:

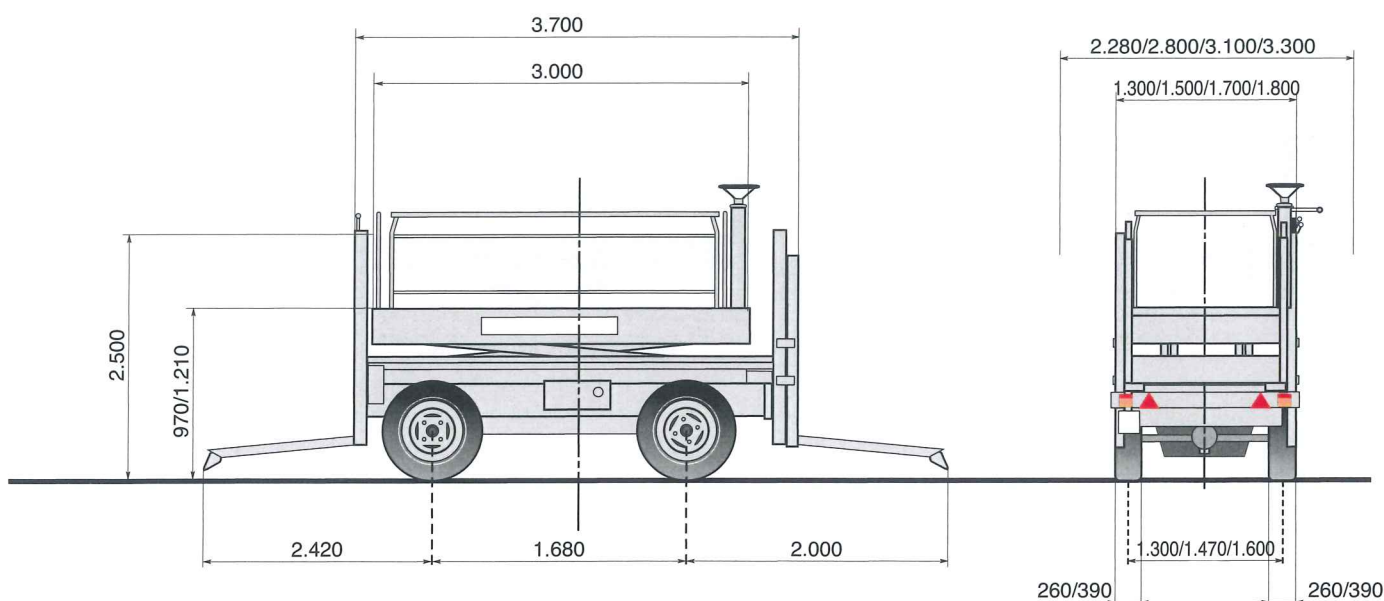
- Hydrostatic transmission
- Gear-box 2 speed:
 - 1st from 0 to 2,0/Km/hour
 - 2nd from 0 to 8,0/Km/hour
- Hydraulic brakes on the rear wheels
- Weight in running order: Kg. 2.760

Engines:

- Diesel 24 HP-3 cylinders/35HP-4 cylinders

On request:

- Type "HF 3000-H290": height min.0,97 mt./max 2,90 mt.
- Type "HF 3000-M": 2 openings per side (length 1,50 x 2) width 1.50/1,70 m.
- 450/650 liters air compressor with electromagnetic clutches
- Automatic steering control
- Automatic negative brake
- Wide tires (39 cm.)



CORBINS
AGRICULTURAL TECHNOLOGY

TALLERES CORBINS, S.L.

Plaça La Sardana, 1

25137 Corbins (Lleida) - Spain

Tel +34 973 190 200 Fax +34 973 190 477

www.tallerescorbins.com