



F.lli FESTI
MACCHINE PER LA FRUTTICOLTURA



CARRO RACCOGLIFRUTTA SEMOVENTE

M9 Super Compact

Macchina progettata per la raccolta e la potatura nei moderni impianti ad interfilare ridotto.
This machine has been expressly designed for fruit harvesting and pruning modern small row systems.
Selbstfahrende Hebebuehne speziell fuer die Arbeit in Obstdichtanlagen entwickelt.

M9 Super Compact



Caratteristiche:

- Piano di lavoro unico ad elevazione idraulica, larghezza chiusa m. 1.30/1.50, aperta m. 2.28/2.80, lunghezza m. 2.00, altezza massima m. 2.20
- Trazione posteriore, 2 ruote sterzanti anteriori con idroguida
- Elevatori idraulici anteriore e posteriore per carico e scarico bins
- Rulliere

Specifiche tecniche:

- Trasmissione idrostatica
- Cambio a due rapporti
- Velocità di avanzamento:
 - 1° marcia 0/2.0 Km/h
 - 2° marcia 0/8.0 Km/h
- Freni idraulici alle ruote posteriori
- Peso in ordine di marcia kg. 1.680

Motorizzazione:

- Diesel 17 HP-3 cilindri raffreddato a liquido insonorizzato

Allestimenti e dotazioni:

- Bloccaggio differenziale a comando elettrico
- Gruppo compressore 450 lt. con innesto elettromagnetico
- Guida automatica con tastatore e pistone di uscita
- Guida automatica a 2 ultrasuoni
- Parapetti inclinabili
- Deposito superiore per bins 2° scelta
- Kit di traino con cilindro idraulico per sollevamento anteriore.

OMOLOGATO PER LA CIRCOLAZIONE STRADALE

Specification:

- Single working platform with hydraulic elevation, width 1.30/1.50 mt (when closed), 2.28/2.80 mt (when open), length 2.00 mt, max height 2.20 mt
- Front and rear hydraulic elevator for the loading and unloading of bins
- Rear drive, two front steering wheels
- Transporting rollers

Technical specifications:

- Hydrostatic transmission
- Gearbox 2 speed:
 - 1st from 0 to 2,0 km/hour
 - 2nd from 0 to 8,0 Km/hour
- Hydraulic brakes on the rear wheels
- Weight in running order: kg. 1.680

Engine:

- Diesel 17 HP - 3 cylinders water cooled silenced

On request:

- Differential bridge blocking
- 450 liters compressor unit for pruning
- Automatic steering control with taster or ultrasonic
- Inclinables lateral protections

KIT FOR ROAD CIRCULATION WITH DOCUMENTS.

Eigenschaften:

- Hebeebühne hydraulisch höhenverstellbar, 2,00 m lang, 1,30/1,50 m breit geschlossen, 2,28/2,80 m breit geöffnet, Maximalhöhe m. 2.20
- Hinterradantrieb, Zweiradlenkung
- Gabelstapler vorne und hinten
- komplette Rollwege

Technische Daten:

- hydrostatischer Antrieb
- 2 Ganggetriebe
- Geschwindigkeiten:
 - 1. Gang 0 – 2 St/Km
 - 2. Gang 0 – 8 St/Km
- hydraulische Bremsen an der Hinterachse
- Gewicht: 1.680 Kg

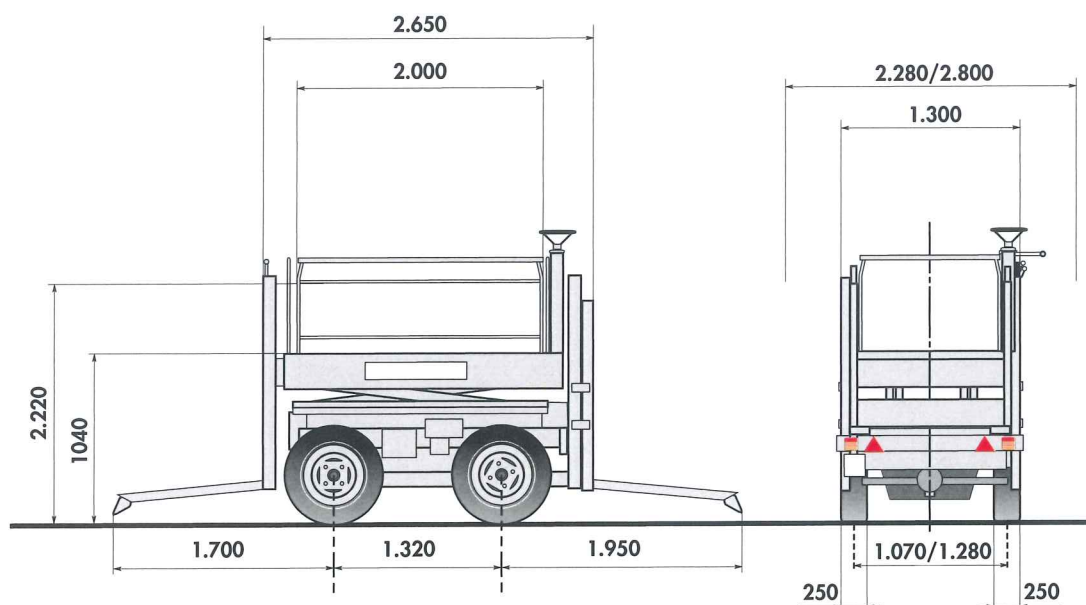
Motorisierung:

- Diesel 17 PS – 3 Zylinder wassergekühlt geraeuscharm eigenkapselt

Aufbau und Ausstattung:

- Elektrischbetaetigte Differentialsperre
- Kompressor 450 lt mit elektromagnetische Kupplung
- automatische Lenkung mit Taster, von der Bühne regelbar
- automatische Lenkung mit 2 Ultraschall
- gelender Kippbar
- Deichsel, Lichter, hydraulischer Kolben zum Anhängen der Maschine

STRASSENZULASSUNG



CORBINS
AGRICULTURAL TECHNOLOGY

TALLERES CORBINS, S.L.

Plaça La Sardana, 1

25137 Corbins (Lleida) - Spain

Tel. +34 973 190 200 Fax +34 973 190 477

www.tallerescorbins.com